



**גבעת
התחמושת**
התעלה המזרחית
שלב מכרז

מקרא

פרטם השניים במהדורה

סדר	הערות	תאריך
1	קבלת העבודה	10.02.2016
2	אישור העבודה על ידי הו"מ	11.02.2016
3	אישור העבודה על ידי המשרד	11.02.2016
4	אישור העבודה על ידי המשרד	11.02.2016
5	אישור העבודה על ידי המשרד	11.02.2016
6	אישור העבודה על ידי המשרד	11.02.2016
7	אישור העבודה על ידי המשרד	11.02.2016
8	אישור העבודה על ידי המשרד	11.02.2016
9	אישור העבודה על ידי המשרד	11.02.2016
10	אישור העבודה על ידי המשרד	11.02.2016
11	אישור העבודה על ידי המשרד	11.02.2016
12	אישור העבודה על ידי המשרד	11.02.2016
13	אישור העבודה על ידי המשרד	11.02.2016
14	אישור העבודה על ידי המשרד	11.02.2016
15	אישור העבודה על ידי המשרד	11.02.2016
16	אישור העבודה על ידי המשרד	11.02.2016
17	אישור העבודה על ידי המשרד	11.02.2016
18	אישור העבודה על ידי המשרד	11.02.2016
19	אישור העבודה על ידי המשרד	11.02.2016
20	אישור העבודה על ידי המשרד	11.02.2016
21	אישור העבודה על ידי המשרד	11.02.2016
22	אישור העבודה על ידי המשרד	11.02.2016
23	אישור העבודה על ידי המשרד	11.02.2016
24	אישור העבודה על ידי המשרד	11.02.2016
25	אישור העבודה על ידי המשרד	11.02.2016
26	אישור העבודה על ידי המשרד	11.02.2016
27	אישור העבודה על ידי המשרד	11.02.2016
28	אישור העבודה על ידי המשרד	11.02.2016
29	אישור העבודה על ידי המשרד	11.02.2016
30	אישור העבודה על ידי המשרד	11.02.2016
31	אישור העבודה על ידי המשרד	11.02.2016
32	אישור העבודה על ידי המשרד	11.02.2016
33	אישור העבודה על ידי המשרד	11.02.2016
34	אישור העבודה על ידי המשרד	11.02.2016
35	אישור העבודה על ידי המשרד	11.02.2016
36	אישור העבודה על ידי המשרד	11.02.2016
37	אישור העבודה על ידי המשרד	11.02.2016
38	אישור העבודה על ידי המשרד	11.02.2016
39	אישור העבודה על ידי המשרד	11.02.2016
40	אישור העבודה על ידי המשרד	11.02.2016
41	אישור העבודה על ידי המשרד	11.02.2016
42	אישור העבודה על ידי המשרד	11.02.2016
43	אישור העבודה על ידי המשרד	11.02.2016
44	אישור העבודה על ידי המשרד	11.02.2016
45	אישור העבודה על ידי המשרד	11.02.2016
46	אישור העבודה על ידי המשרד	11.02.2016
47	אישור העבודה על ידי המשרד	11.02.2016
48	אישור העבודה על ידי המשרד	11.02.2016
49	אישור העבודה על ידי המשרד	11.02.2016
50	אישור העבודה על ידי המשרד	11.02.2016
51	אישור העבודה על ידי המשרד	11.02.2016
52	אישור העבודה על ידי המשרד	11.02.2016
53	אישור העבודה על ידי המשרד	11.02.2016
54	אישור העבודה על ידי המשרד	11.02.2016
55	אישור העבודה על ידי המשרד	11.02.2016
56	אישור העבודה על ידי המשרד	11.02.2016
57	אישור העבודה על ידי המשרד	11.02.2016
58	אישור העבודה על ידי המשרד	11.02.2016
59	אישור העבודה על ידי המשרד	11.02.2016
60	אישור העבודה על ידי המשרד	11.02.2016
61	אישור העבודה על ידי המשרד	11.02.2016
62	אישור העבודה על ידי המשרד	11.02.2016
63	אישור העבודה על ידי המשרד	11.02.2016
64	אישור העבודה על ידי המשרד	11.02.2016
65	אישור העבודה על ידי המשרד	11.02.2016
66	אישור העבודה על ידי המשרד	11.02.2016
67	אישור העבודה על ידי המשרד	11.02.2016
68	אישור העבודה על ידי המשרד	11.02.2016
69	אישור העבודה על ידי המשרד	11.02.2016
70	אישור העבודה על ידי המשרד	11.02.2016
71	אישור העבודה על ידי המשרד	11.02.2016
72	אישור העבודה על ידי המשרד	11.02.2016
73	אישור העבודה על ידי המשרד	11.02.2016
74	אישור העבודה על ידי המשרד	11.02.2016
75	אישור העבודה על ידי המשרד	11.02.2016
76	אישור העבודה על ידי המשרד	11.02.2016
77	אישור העבודה על ידי המשרד	11.02.2016
78	אישור העבודה על ידי המשרד	11.02.2016
79	אישור העבודה על ידי המשרד	11.02.2016
80	אישור העבודה על ידי המשרד	11.02.2016
81	אישור העבודה על ידי המשרד	11.02.2016
82	אישור העבודה על ידי המשרד	11.02.2016
83	אישור העבודה על ידי המשרד	11.02.2016
84	אישור העבודה על ידי המשרד	11.02.2016
85	אישור העבודה על ידי המשרד	11.02.2016
86	אישור העבודה על ידי המשרד	11.02.2016
87	אישור העבודה על ידי המשרד	11.02.2016
88	אישור העבודה על ידי המשרד	11.02.2016
89	אישור העבודה על ידי המשרד	11.02.2016
90	אישור העבודה על ידי המשרד	11.02.2016
91	אישור העבודה על ידי המשרד	11.02.2016
92	אישור העבודה על ידי המשרד	11.02.2016
93	אישור העבודה על ידי המשרד	11.02.2016
94	אישור העבודה על ידי המשרד	11.02.2016
95	אישור העבודה על ידי המשרד	11.02.2016
96	אישור העבודה על ידי המשרד	11.02.2016
97	אישור העבודה על ידי המשרד	11.02.2016
98	אישור העבודה על ידי המשרד	11.02.2016
99	אישור העבודה על ידי המשרד	11.02.2016
100	אישור העבודה על ידי המשרד	11.02.2016

רשימת תפיציה

חומר	תאריך	מספר	אישור	הערות
1	10.02.2016	1	1	
2	10.02.2016	2	1	
3	10.02.2016	3	1	
4	10.02.2016	4	1	
5	10.02.2016	5	1	
6	10.02.2016	6	1	
7	10.02.2016	7	1	
8	10.02.2016	8	1	
9	10.02.2016	9	1	
10	10.02.2016	10	1	
11	10.02.2016	11	1	
12	10.02.2016	12	1	
13	10.02.2016	13	1	
14	10.02.2016	14	1	
15	10.02.2016	15	1	
16	10.02.2016	16	1	
17	10.02.2016	17	1	
18	10.02.2016	18	1	
19	10.02.2016	19	1	
20	10.02.2016	20	1	
21	10.02.2016	21	1	
22	10.02.2016	22	1	
23	10.02.2016	23	1	
24	10.02.2016	24	1	
25	10.02.2016	25	1	
26	10.02.2016	26	1	
27	10.02.2016	27	1	
28	10.02.2016	28	1	
29	10.02.2016	29	1	
30	10.02.2016	30	1	
31	10.02.2016	31	1	
32	10.02.2016	32	1	
33	10.02.2016	33	1	
34	10.02.2016	34	1	
35	10.02.2016	35	1	
36	10.02.2016	36	1	
37	10.02.2016	37	1	
38	10.02.2016	38	1	
39	10.02.2016	39	1	
40	10.02.2016	40	1	
41	10.02.2016	41	1	
42	10.02.2016	42	1	
43	10.02.2016	43	1	
44	10.02.2016	44	1	
45	10.02.2016	45	1	
46	10.02.2016	46	1	
47	10.02.2016	47	1	
48	10.02.2016	48	1	
49	10.02.2016	49	1	
50	10.02.2016	50	1	
51	10.02.2016	51	1	
52	10.02.2016	52	1	
53	10.02.2016	53	1	
54	10.02.2016	54	1	
55	10.02.2016	55	1	
56	10.02.2016	56	1	
57	10.02.2016	57	1	
58	10.02.2016	58	1	
59	10.02.2016	59	1	
60	10.02.2016	60	1	
61	10.02.2016	61	1	
62	10.02.2016	62	1	
63	10.02.2016	63	1	
64	10.02.2016	64	1	
65	10.02.2016	65	1	
66	10.02.2016	66	1	
67	10.02.2016	67	1	
68	10.02.2016	68	1	
69	10.02.2016	69	1	
70	10.02.2016	70	1	
71	10.02.2016	71	1	
72	10.02.2016	72	1	
73	10.02.2016	73	1	
74	10.02.2016	74	1	
75	10.02.2016	75	1	
76	10.02.2016	76	1	
77	10.02.2016	77	1	
78	10.02.2016	78	1	
79	10.02.2016	79	1	
80	10.02.2016	80	1	
81	10.02.2016	81	1	
82	10.02.2016	82	1	
83	10.02.2016	83	1	
84	10.02.2016	84	1	
85	10.02.2016	85	1	
86	10.02.2016	86	1	
87	10.02.2016	87	1	
88	10.02.2016	88	1	
89	10.02.2016	89	1	
90	10.02.2016	90	1	
91	10.02.2016	91	1	
92	10.02.2016	92	1	
93	10.02.2016	93	1	
94	10.02.2016	94	1	
95	10.02.2016	95	1	
96	10.02.2016	96	1	
97	10.02.2016	97	1	
98	10.02.2016	98	1	
99	10.02.2016	99	1	
100	10.02.2016	100	1	

כל המידות בשטח באחריות המכין/ת כללי
בכל שאלה / אי הגנה יענה והנצלן מכתובן
לפני הביצוע

PROJECT: גבעת התחמושת
TITLE: תחנית כללית
NO.: 1
SCALE: 1:200

Team Architects: זיקה תמרי
Architects: רחל זמירי 2 לינג סנסר מודיעין
2 HAMAYAN ST MODIN ISRAEL
Tel: 08-8828111 Fax: 08-8828112

תכנית זו נועדה להכנה של התוכנית
אין לשנות שום דבר בתוכנית זו או ברשימת
ההערות בה, ללא אישור מראש או בכתב
כל הזכויות שמורות

NO USE SHOULD BE DONE REGARDING ANY
MATERIAL PRESENTED WITH OUT SIGNED
AUTHORIZATION BY THE ARCHITECT.
ALL RIGHTS RESERVED TO PLANNER.

31318

גבעת התחמושת

התעלה המזרחית שלב מכרז

מקרא

פרוס השניונים במהדורה	
שניון	הצמחייה
1	2
3	4
5	6
7	8
9	10
11	12
13	14
15	16
17	18
19	20
21	22
23	24
25	26
27	28
29	30
31	32
33	34
35	36
37	38
39	40
41	42
43	44
45	46
47	48
49	50
51	52
53	54
55	56
57	58
59	60
61	62
63	64
65	66
67	68
69	70
71	72
73	74
75	76
77	78
79	80
81	82
83	84
85	86
87	88
89	90
91	92
93	94
95	96
97	98
99	100

רשימת תפרוצה	
שניון	הצמחייה
1	2
3	4
5	6
7	8
9	10
11	12
13	14
15	16
17	18
19	20
21	22
23	24
25	26
27	28
29	30
31	32
33	34
35	36
37	38
39	40
41	42
43	44
45	46
47	48
49	50
51	52
53	54
55	56
57	58
59	60
61	62
63	64
65	66
67	68
69	70
71	72
73	74
75	76
77	78
79	80
81	82
83	84
85	86
87	88
89	90
91	92
93	94
95	96
97	98
99	100

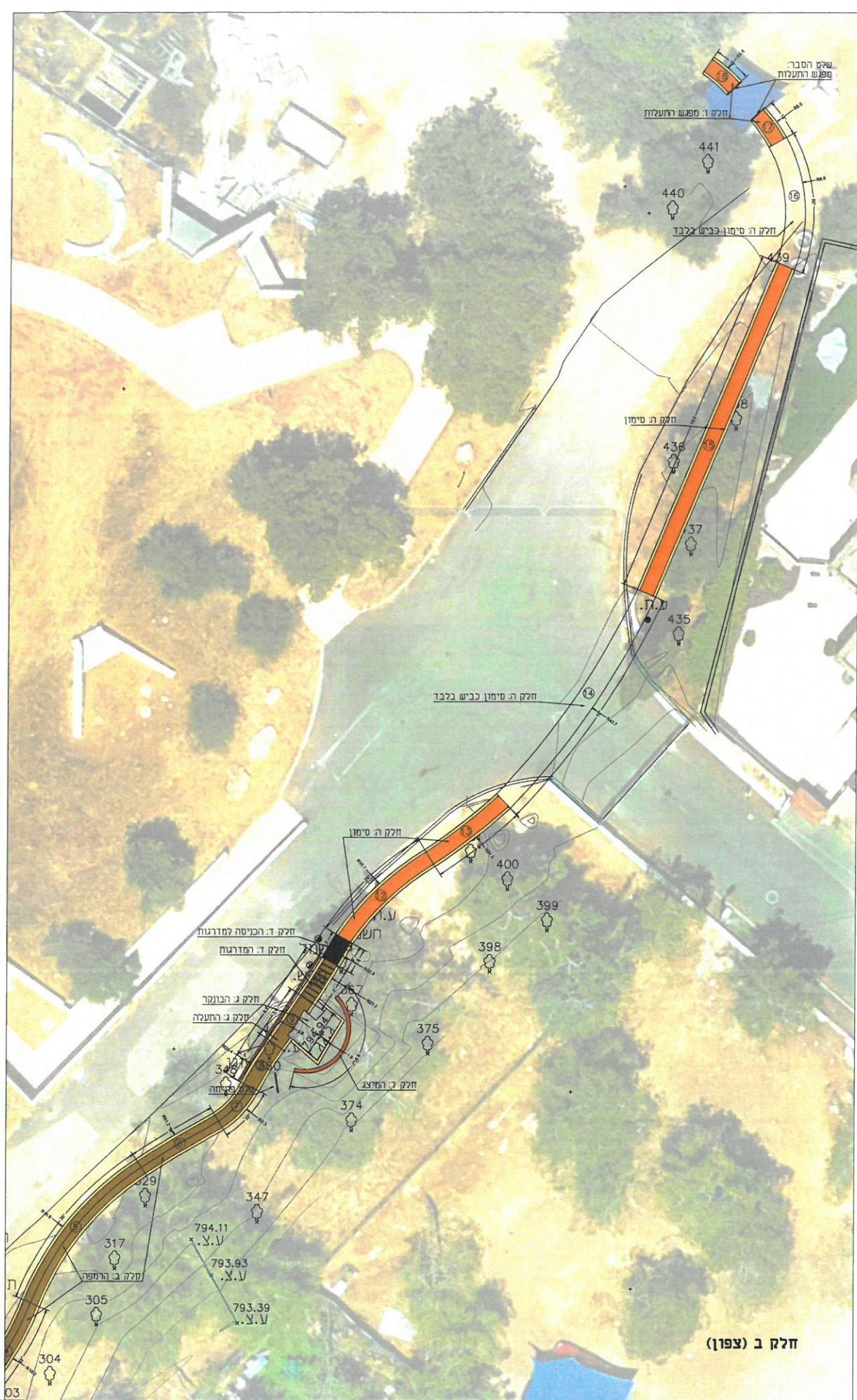
כל המידות בשטח באחריות המבין בכלב. בכל שאלה או הגנה ישנה המבין מחתכין לפי הביצוע.

PROJECT:	שם הפרויקט	גבעת התחמושת
TITLE:	נושא	התעלה המזרחית
ORIGINAL DATE:	תאריך	10.02.2018
DRAWING:	שם הפרויקט	מקטעי התכנית
SCALE:	סקala	1:100

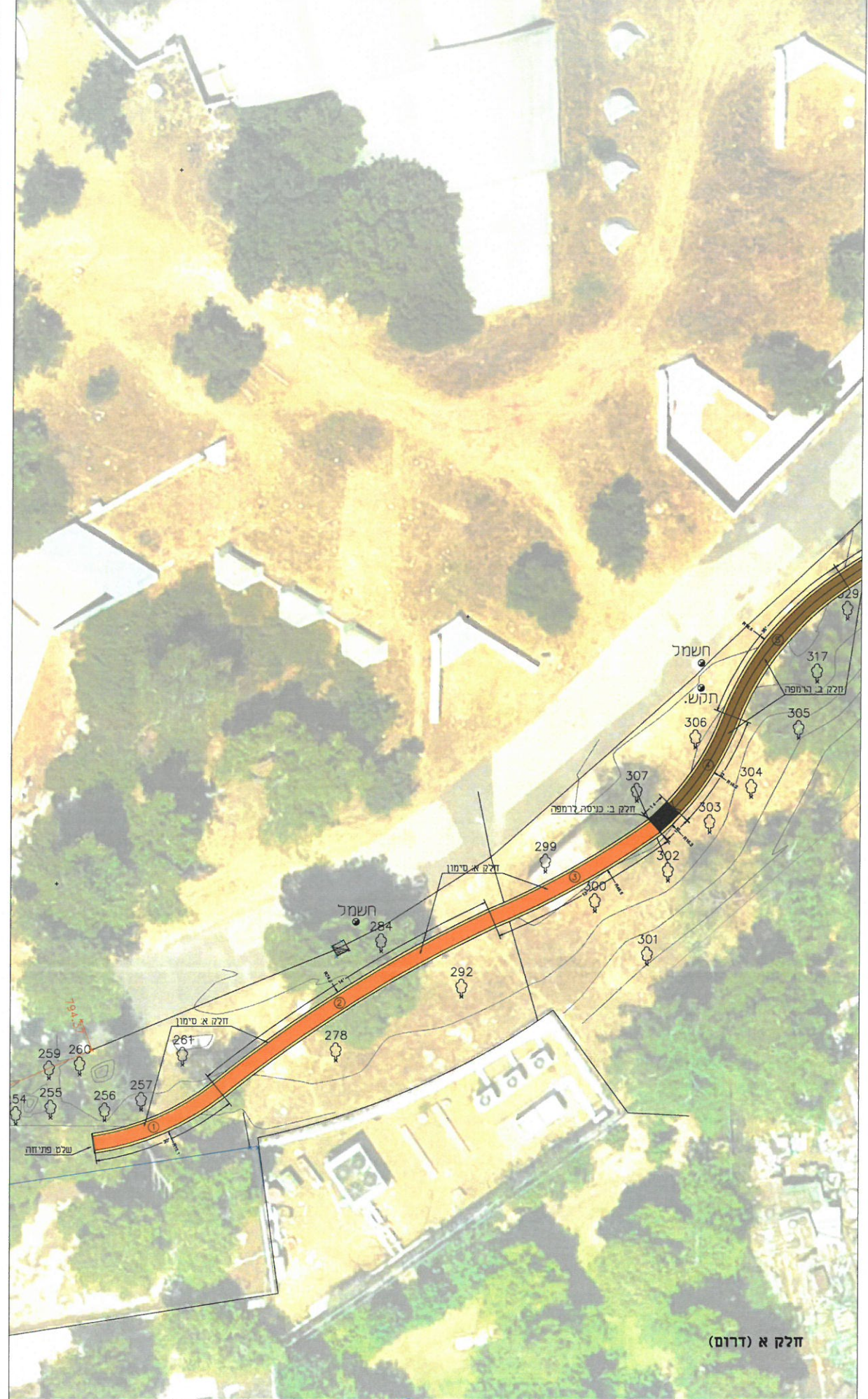
Team Architects
Zvika Tamari
רדין רמתינין 2 לינג טנדר מודיעין
2 HAMAYAN ST MCOON ISRAEL
Tel: 08-6489111 Fax: 08-6489112
Web: www.zvika.com

תוכנית זו מהדורה רגולרית של התוכנית. אין לשנות שום פרט בתוכנית זו או ברעיונות הרעיונות בה, ללא אישור מראש או בכתב כל המידות שמורות.

NO USE SHOULD BE DONE REGARDING ANY MATERIAL PRESENTED WITH OUT SIGNED AUTHORIZATION BY THE ARCHITECT. ALL RIGHTS RESERVED TO PLANNER.



חלק ב צפון



חלק א דרום

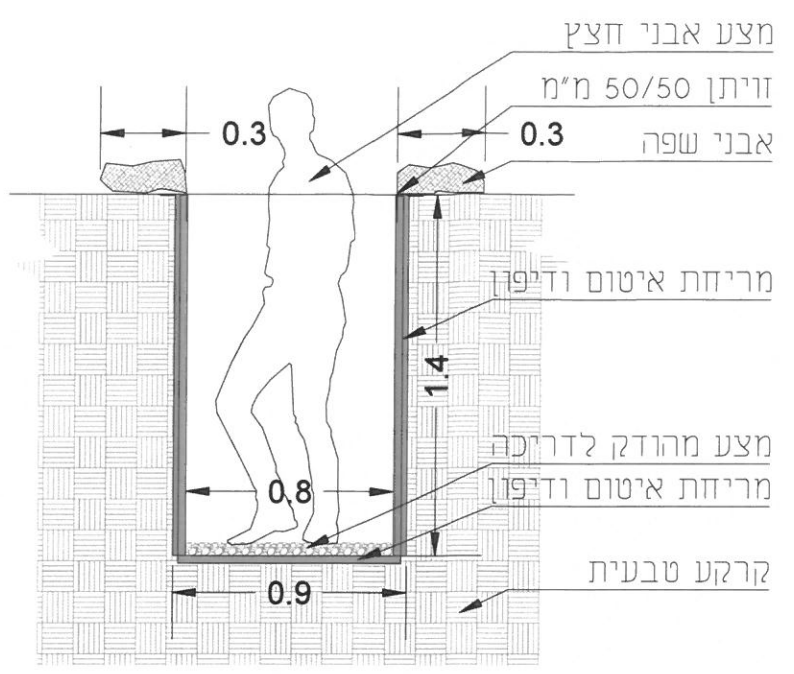
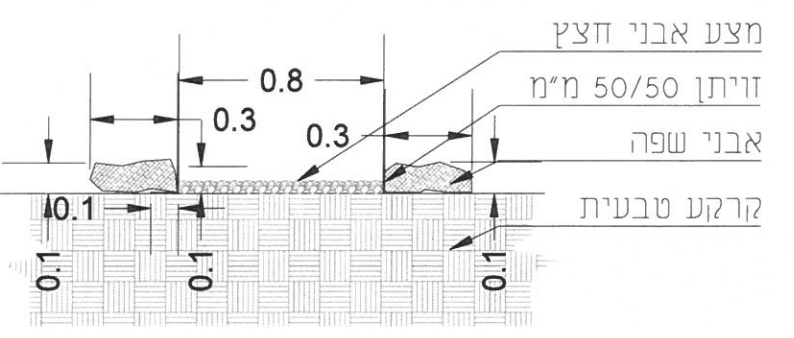
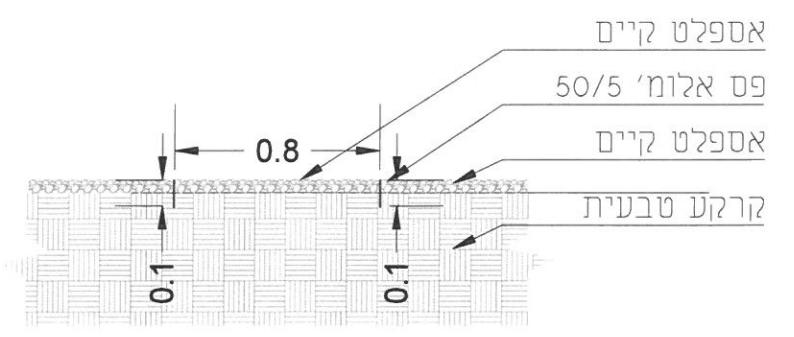
גבעת התחמושת

התעלה המזרחית שלב מכרז

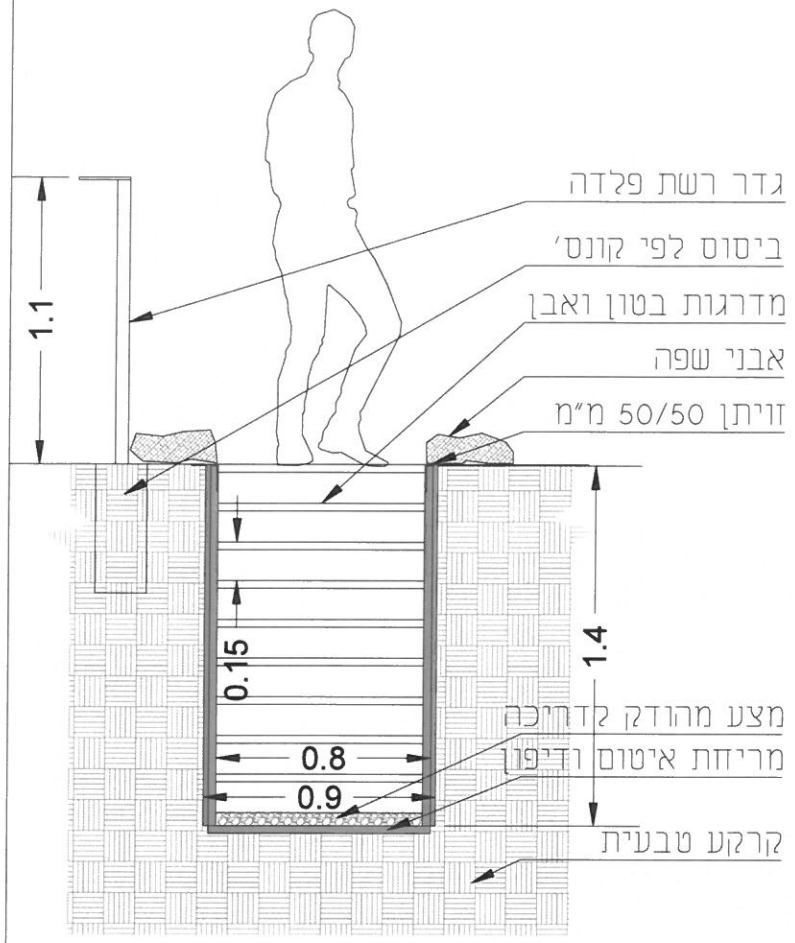
מקרא

מספר	תיאור	הערות
1	פוסט רשת פלדה	
2	ביטוס לפי קונסט' מדרגות בטון ואבן	
3	אבני שפה	
4	מריחת איטום ודיפון	
5	מצע מהודק לדריכה	
6	מריחת איטום ודיפון	
7	קרקע טבעית	
8	מצע אבני חצץ	
9	פס אלומי 50/5	
10	אספלט קיים	
11	קרקע טבעית	

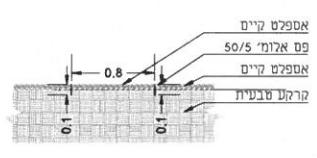
רשימת תפוצה	
מספר	שם
1	הנדסאי
2	משרד
3	משרד
4	משרד
5	משרד
6	משרד
7	משרד
8	משרד
9	משרד
10	משרד
11	משרד
12	משרד
13	משרד
14	משרד
15	משרד
16	משרד
17	משרד
18	משרד
19	משרד
20	משרד



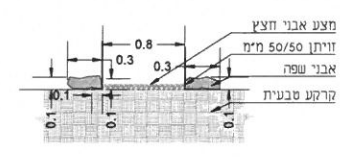
חתך רוחב עומק מז



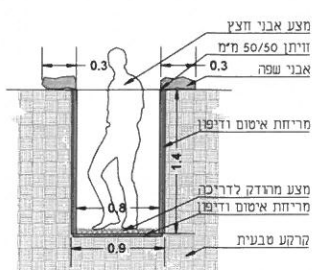
פרטים קני"מ 1:10



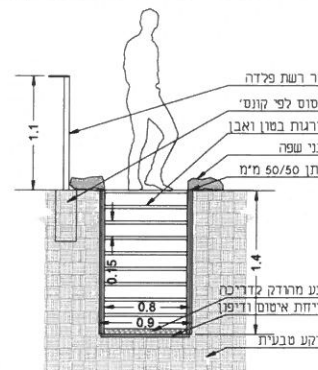
חתך רוחב כביש



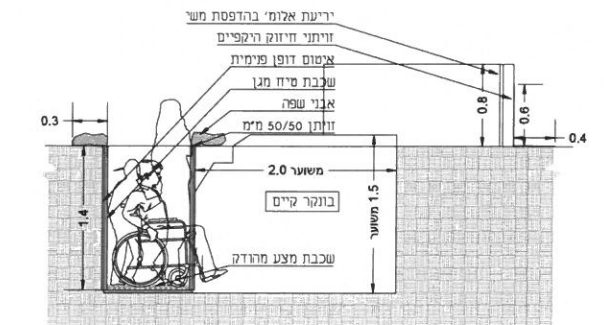
חתך רוחב מקטע סימון



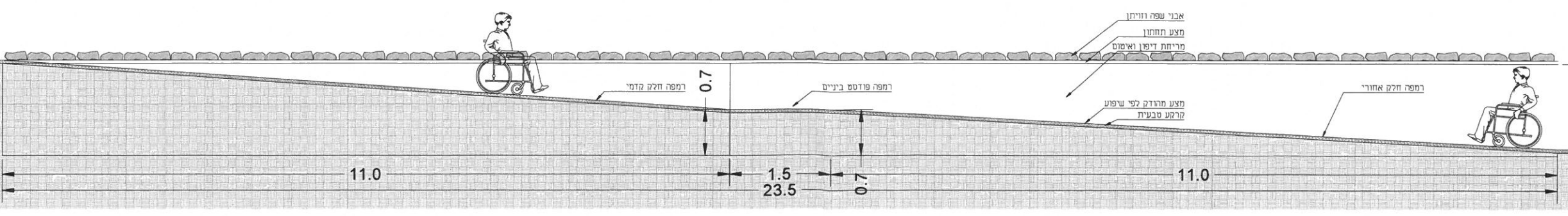
חתך רוחב עומק מלא



חתך רוחב מדרגות



חתך רוחב בונקר



חתך אורך רמפה

פרטים קני"מ 1:25

כל המידות בשטח באחריות הנכבד. ככל ששאל / אי הבנה יפנה הנכבד למחנך לפי הביצוע.

PROJECT:	נבטת התחמושת
TITLE:	התעלה המזרחית
ORIGINAL DATE:	10.02.2016
DRAWING:	3
SCALE:	1:25, 1:10

Team Architects
Zvika Tamari
רח' רמתניי 2 ליד מספר מדעיני
2 HAMAYAN ST MCOBN ISRAEL

NO USE SHOULD BE DONE REGARDING ANY MATERIAL PRESENTED WITH OUT SIGNED AUTHORIZATION BY THE ARCHITECT. ALL RIGHTS RESERVED TO PLANNER.



1.2.2022

התעלה המזרחית – גבעת התחמושת

הנחיות כלליות לביצוע העבודות

כללי:

- תכולת מסמכי המכרז המקצועיים כוללת מסמך זה "הנחיות כלליות לביצוע העבודות", התכניות (3 גיליונות) וכתב הכמויות המצורפים כולם למכרז זה. הקבלן ילמד את כולם כמקשה אחת וויתייחס אליהם כמשלימים האחד את השני. היעדרם של הוראה/פריט מאחד מהם לא תהווה עילה לאי ביצועם.
- מובהר כי ההדמיות המצורפות למכרז זה הנם להמחשה כללית בלבד, ואינם מהווים תחליף ליתר המסמכים, ואין להשתמש בהם לצורך ביצוע כלשהו הכרוך בעבודות הנכללות במכרז.
- המסמכים המצורפים למכרז זה כוללים מידות כלליות ע"פ תכנית מדידה, תצ"א, ומסמכים נוספים. האחריות לביצוע מדידות בשטח והתאמת החלקים השונים הכלולים במכרז זה לתכניות חלה על הקבלן בלבד.
- העבודות השונות הכלולות במכרז זה ילוו ע"י מפקח מטעם המזמין. מוצהר בזה כי אישור כל שלב וכל חלק במכרז מותנה בהצגתם למפקח ולמתכנן ואישורם בכתב ע"י המפקח.
- א. הקבלן המבצע יסמן את תוואי מיתווה התעלה לכל אורכו וכן את המקטעים השונים ע"פ התכנית, ע"י מודד מוסמך, לאישור המתכנן והמזמין, לפני תחילת הביצוע.
- ב. הקבלן יבצע בדיקות ודגימות קרקע ע"י גורם מוסמך, על חשבוננו, לאישור המתכנן והמזמין, לפני תחילת הביצוע.
- ג. הקבלן ילווה ע"י מהנדס קונסטרוקציה מוסמך, על חשבוננו, ויציג אישורים לחפירה, תימוך, דיפון, חיפוי אבן, תקינות מדרגות, עיגון המעקות, וכל אלמנט קונסטרוקטיבי הכלול בעבודות, לאישור המתכנן והמזמין, לפני תחילת הביצוע.
- ד. הקבלן המבצע יקבל הוראות כניסה, לוחות זמנים יומיים, הסדרי תנועה באתר, והתנהלות כללית בו-מהנהלת גבעת התחמושת, לפני ביצוע.
- ה. הקבלן המבצע יגדר את תחום העבודות ובינן לבין הכביש הפנימי, לאורך כל תקופת העבודה.
- ו. הקבלן המבצע יתארגן עם כל החומרים הדרושים לביצוע מבעוד מועד, על מנת להבטיח עבודה רציפה, ללא תלות ברכש ו/או הצטיידות במהלכה.

- ז. הקבלן המבצע הנו האחראי הבלעדי על ביצוע המדידות, סימון התוואי, וביצוע לפי התכנית. בכל בעיה, אי התאמה, אלטרנטיבה מבוקשת- יפנה הקבלן למתכנן ולמפקח לשם אישורה לפני ביצוע.
- ח. החפירה תהיה בגבולות התכנית בלבד, בין העצים הקיימים ותוך שמירה עליהם, ותבוצע ע"י מחפרון מתאים וייעודי בלבד.
- ט. הקבלן יאתר תשתיות עוברות (חשמל, תקשורת, מים ביוב ניקוז וכו') ככל ותהיינה בשטח העבודות, ויתריע בפני המפקח על העבודה על הימצאותן. הנהלת גבעת התחמושת תקבע האם מדובר בתשתיות "חיות" או מבטלות, והקבלן המבצע ימשיך בעבודות באישור המפקח בלבד.
- י. העתקת העץ המסומן תהיה בליווי אגרונום ובתאום עם הנהלת גבעת התחמושת, ובגבולות שטח האתר בלבד.
- יא. עבודות הבטון תהיינה בטפסנות, סוג בטון, סוג זיון, אופן עיגון לקרקע, ואופן חיבור/עיגון אבני החיפוי, והכל לפי הנחיות קונסטרוקטור, באחריות ועל חשבון הקבלן המבצע.
- יב. תוכן השילוט יסופק ע"י המתכנן. ביצוע היריעה, הכנתה וצביעתה, ביצוע ההדפסה והפקתה בבית הדפוס, לרבות התקנתה בשטח, עיגון וביסוס, יהיו כולם ע"י הקבלן המבצע.

צביקה תמרי, אדריכל

סמודיו תים אדריכלים

אומדן כללי הגבעה המזרחית גבעת התחמושת

סה"כ	מחיר	כמות	יח'	תאור העבודה	סעיף
				1 הכנות	
		1	קומפלט	ביצוע דגימות קרקע ע"י חברה מוסמכת ובקשת דו"ח הרכב הקרקע והמלצות ביסוס עבור מלוא מקטע הקהילה	1.1
		1	קומפלט	ביצוע גידור זמני בין מתווה התעלה לכביש הפנימי לכל האורך לפי הנחיות יועץ בטיחות	1.2
		1	קומפלט	העתקת עץ אורן קיים לפי סימון	1.3
				2 מקטעים שטוחים לפי התוכנית- 1+2+3+12+13+15+17+18	
		1	קומפלט	ישור התוואי והסרת עצמים בולטים	2.1
		70	מ"א	ביצוע הנחת 2 שורות אבני לקט שטוחות משני עברי תוואי התעלה לפי התוכנית והפרט, לרבות זייתני פלדה פנימיים בהתעגלות	2.2
		70	מ"א	פיזור מצע אבני חצץ בגודל אגרגט ממוצע 2 ס"מ בגובה עד 5 ס"מ, וברוחב כ - 80 ס"מ	2.3
		70	מ"א	חומר מליטה לעיגון האבנים, בגוון זהה לקיים באתר	2.4
				3 מקטע רמפה- 4+5+6+7	
		25	מ"א	חפירה מדורגת ממפלס הקרקע העליון ועד לתחתית - מפלס 1.40- לפי התוכנית וברוחב קבוע ע"פי התוכנית לרבות קטע כניסה, כולל דיפון מלא לפי הנחיות הקונסטרוקטור	3.1
		25	מ"א	ביצוע הנחת 2 שורות אבני לקט שטוחות משני עברי תוואי התעלה, לפי התוכנית והפרט, לרבות זייתני פלדה (הפוכים) פנימיים, בהתעגלות	3.2
		25	קומפלט	חומר מליטה לעיגון האבנים, ובגוון זהה לקיים באתר	3.3
		25	מ"א	פיזור ומילוי מצע תשתית מהודק לדריכה בתחתית בגובה כ - 5 ס"מ ולפי השיפוע	3.4
				4 מקטע מדרגות- 10	
		4	מ"א	חפירה מדורגת ממפלס הקרקע העליון ועד לתחתית מפלס 1.40- לפי התוכנית וברוחב קבוע ע"פי התוכנית, לרבות קטע כניסה, כולל דיפון מלא לפי הנחיות הקונסטרוקטור	4.1
		1	קומפלט	ביצוע יציקת בטון לפי חתך ותוכנית המדרגות, לרבות זיון, ביסוס וכלונסאות לפי קונסטרוקציה	4.2
		1	קומפלט	ביצוע חיפוי אבן טיבעית על פני השלחים והרומים של המדרגות לפי החתך והתוכנית	4.3

סה"כ	מחיר	כמות	יח'	תאור העבודה	סעיף
		2	קומפלט	ביצוע מאחז יד מצינור פלדה מגולוון וצבוע ב"תנור", לרבות עיגונים לבטון לפי הנחיות הקונסטרוקטור	4.4
		10	מ"א	ביצוע גדר - מעקה משולבת פלדה ורשת פלדה מגולוונת וצבועה ב"תנור" לפי התוכנית והפרטים, לרבות ביסוס יסודות וכלונסאות לפי קונסטרוקטור	4.5
				מעבר כביש- 14+16	5
		46	מ"א	חיתוך\חרוץ שני מקטעי כביש, בקו מעוגל ובעובי כ - 6 מ"מ, ובעומק כ - 5 ס"מ לפי התוכנית	5.1
		46	מ"א	החדרה של זוג פלחים "ישרים" מאלומיניום/נירוסטה, בחתך 50\5 מ"מ, ובהתעגלות אל תוך החריצים לרבות עיגון ב"קוצים" מפלדה, כל 30 ס"מ או עפ"י הנחיות הקונסטרוקטור, בשני מקטעים	5.2
		1	קומפלט	שיקום אספלט באתר העבודה במידת הצורך	5.3
				בונקר- 8+9	6
		6	מ"א	חפירה מלאה לעומק 1.4- מ' משני עברי הבונקר לפי התוכנית, כולל דיפון לפי הנחיות הקונסטרוקטור	6.1
		6	מ"א	ביצוע הנחת שורות אבן לקט שטוחות משני עברי תוואי התעלה עפ"י התוכנית והפרט, לרבות זוויתני פלדה פנימיים, בתצורות שונות, לפי התוכנית	6.2
		1	קומפלט	חשיפת גוש ה"בונקר" בזהירות מסביב, בכלים ידיניים בלבד, בליווי צמוד של איש צוות המזמין ליטוש וניקוי פני השטח מכל צדדיו וכיסוי פני החומר בסילר שקוף מט להגנה	6.3
		1	קומפלט	ביצוע "שלט אווירה" מעוגל במידות 500\80 ס"מ, מיריעת אלומיניום בהדפסת משי באיכות גבוהה, לרבות גב הגנה מיריעת פלדה מעוגלת בעובי כ 8 מ"מ במידות זהות, לרבות זוויתני עיגון כל 30 ס"מ לפי החתך ולפי הנחיות הקונסטרוקטור. סעיף זה כולל הדפסה במכון ייעודי לפי קובץ ממחושב שיסופק לקבלן ע"י המזמין	6.4
		1	קומפלט	התקנת 2 רמקולים חבויים מותאמים לתנאי חוץ, לרבות חיווט לקו תקשורת פעיל או לחלופין מופעל סוללות ארוכות טווח. כדוגמת רמקולים OUTDOOR מוגברים PURE ACCOUSTICS ROCKUS 80 ONE לחילופין: 2 רמקולים דגם SPEAKER CRAFT, תוצרת "סטריאו שופ"	6.5
				שילוט	7

סה"כ	מחיר	כמות	יח'	תאור העבודה	סעיף
		3	קומפלט	שלט הסבר מיריעת אלומיניום במידות כלליות 100/60 ס"מ כולל רגליים בכיפוף לפי התוכנית, לרבות שטח הדפסת משי בצבעים, לפי תוכן שיסופק, לרבות העמדה לפי תוכנית ועיגון לשני בסיסים לפי הנחיות הקונסטרוקטור	7.1